

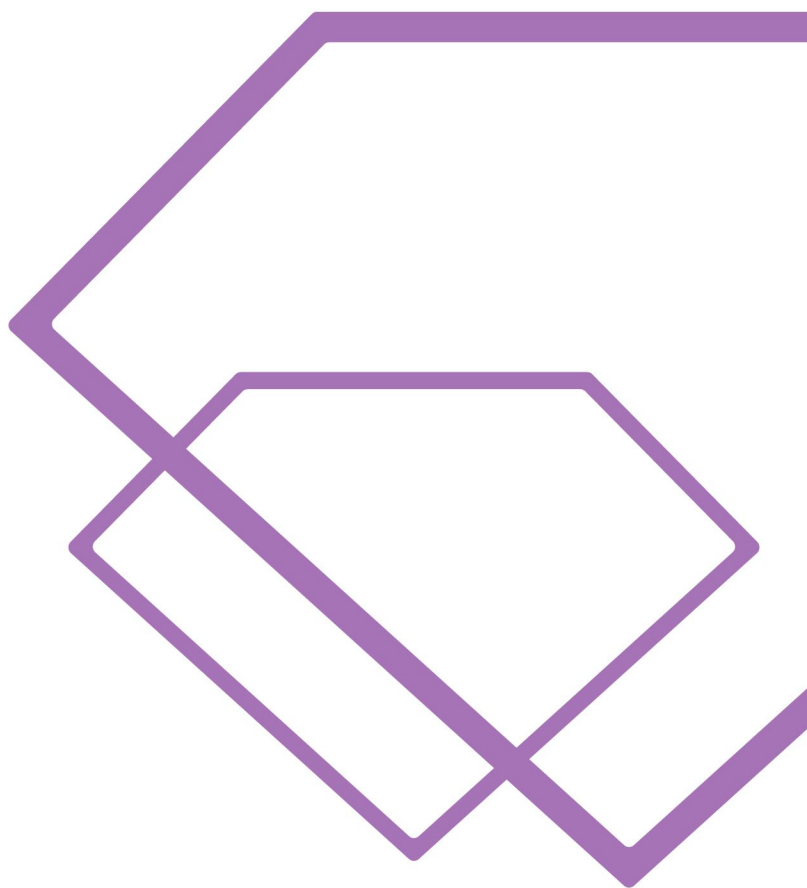
中国高端电脑缝纫机

CHINESE HIGH-END COMPUTERIZED SEWING MACHINE

HIKARI® 富山

使用说明书

INSTRUCTION MANUAL



HX8V 系列
Series

超高速线张力自平衡电脑包缝机

COMPUTERIZED STEPPER DRIVE INTELLIGENT
SUPER - HIGH SPEED OVERLOCK SEWING MACHINE

V1.00

目录

1. 前言.....	1
2. 警告标记.....	1
3. 安全措施	
➤ 使用环境.....	2
➤ 安全措施.....	3
4. 规格.....	4~5
5. 各操作过程的注意事项	
➤ 开箱.....	6
➤ 搬运.....	7
➤ 安装•准备.....	7
➤ 使用缝纫机油.....	7
➤ 运转缝纫机前的注意事项.....	8
➤ 运转缝纫机中的注意事项.....	8
➤ 维护、检查、修理.....	9
6. 警告标签粘贴的位置与安全保护装置.....	10
7. 安全保护装置	
➤ 护目镜组件.....	11
➤ 护指架.....	11
➤ 压脚组件.....	11
➤ 前罩壳组件.....	11
➤ 缝台组件.....	11
8. 日常操作中了解的常识问题	
➤ 台板的加工图.....	12
➤ 关于供油.....	13
➤ 给 HR 装置供油.....	13
➤ 机油的更换.....	14
➤ 排油的方法.....	14
➤ 检修和更换过滤器.....	15
➤ 缝纫机的清扫.....	15
➤ 穿线的方法.....	16
➤ 机针的状态.....	17
➤ 线状态的调节.....	18
➤ 压脚的开和关.....	19
➤ 压脚压力的调节.....	19
➤ 差动比的调节.....	19
➤ 针脚长度的调节.....	20
➤ 上刀的更换.....	20
➤ 下刀的更换.....	21
➤ 链幅的调节.....	21
➤ 刀的研磨方法.....	21

安全须知请先仔细阅读

- 针打线片的标准安装位置和调节..... 22
- 针过线件的标准安装位置和调节..... 23~24
- 链弯针打线片和过线件的标准安装位与打线凸轮打线量的调节..... 25
- 弯针打线片和过线件的标准安装位置与打线凸轮打线量的调节..... 25~26
- 侧吸的应用..... 27
- 步进剪线刀组力调节..... 28

1. 前言




- 本操作说明书将描述如何注意产品的安全使用。
- 在使用本机器之前，请务必仔细阅读本使用说明书。充分理解及掌握缝纫机的操作、检察、调整、维修等方法之后，再进行使用。

2. 警告标记








在本公司的产品及本使用说明书中，为了安全使用产品，根据危险程度将警告标记分别表示如下，务必注意书中的提示。

警告标签应贴在较醒目的地方。若有标签脱落或污损时，应及时更换，贴上新的标签。如需更换用新的标签，请联系本公司销售部。

提醒注意的标记以及报警用语

	危险	表示危险性极大，弄错操作等时会有可能致于死亡或重伤的危险。
	警告	操作有误时，会致于受重伤，甚至发生死亡事故的危险。
	注意	操作有误时，有可能受轻伤或者中等伤害，或会发生损伤的危险。


说明图表记号

	必须严守指示，应按其内容准确操作。
	万一弄错操作，会有触电的危险。
	弄错操作，会招致受伤。
	有接触高温烫手烫伤的危险。
	绝对禁止。
	需要进行整理、调整等维修工作时，有可能落雷的危险，应预先把电源接头由供电的插座拔掉，以免意外。
	连接地线。
	表示缝纫机传动轮旋转方向。

3. 安全措施


➤ 使用环境

使用的环境有可能给缝纫机的寿命、性能及安全性带来不良影响。

 为了安全保护，请勿在下述环境条件之下使用。

1. 在靠近高频焊接机等产生干扰的机器设备旁边。
2. 产生药品蒸汽气氛的地方，及受药品飞溅等地方使用或保管。
3. 室外、高温高湿、直接曝晒阳光的地方。
4. 周围的温度、湿度很大，会给缝纫机带来坏影响的地方。
5. 额定电压常超过±10%以上的电压变动较大的地方。
6. 电源容量无法确保控制马达规格上所需要的容量时。

➤ 安全措施

(1) 进  修保养、检验时的安全保护

• 在对缝纫机进行检察、修理、清扫等维护作业时，请关掉电源开关，将电源插销从插座上拔下，并确认踩缝纫机踏板也不会转动之后再行作业。

但是，有必要接通电源进行作业时，请制定防止缝纫机以外转动或操作者错误而导致危险的安全操作准则，并遵守一切安全防护准则。


• 在进行以下作业时，务必关掉电源开关，将电源插销从插座上拔下之后进行。

- 加油
- 穿线
- 打扫缝纫机
- 换机针
- 进行供油元件的清扫和更换时
- 更换机油

• 在进行以下作业时，请务必关掉电源开关之后进行

- 调节针脚时
- 调节差动比时

实施定期检修、保养时，应限由充分熟悉省力装置以及负责缝纫机维修工作的专门技术人员来进行。

 • 请勿按客户的任意判断而加以改造或更改，会招致事故的发生。

※如有改造或更改的需要，应先联系经销商或本公司销售部询问。

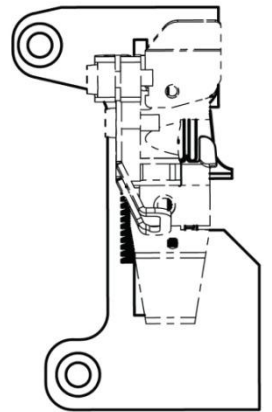
(2) 开始运转前的检验事项



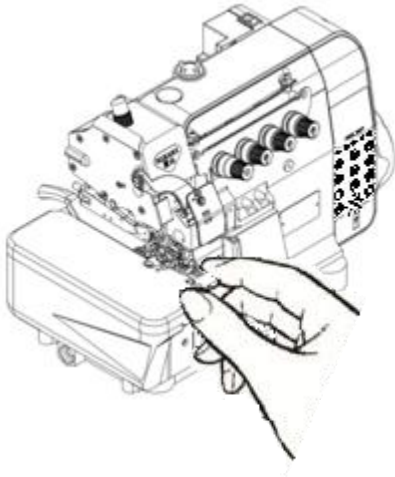
- 在开始操作运转缝纫机前，先检验缝纫机缝纫部分，看是否有损伤、功能不良等问题。一旦发现有异常现象，应马上修理或采取必要的措施。
 - 务必先确认针箍是否固定好。
- ※请注意针尖有危险。
- 在使用缝纫机之前，务必确认压脚是否在正确的位置。（用手轻轻转动手轮，看针尖是否落在压脚的针孔中心）（图 1）
 - 务必检查压脚是否固定好。（使用抬压脚机构抬起压脚，用手前后左右扳动，检查压脚是否松动）（图 2）

（3）培训

- 为了防止事故发生，操作人员及维修员应先掌握机器的使用和学习有关技能。



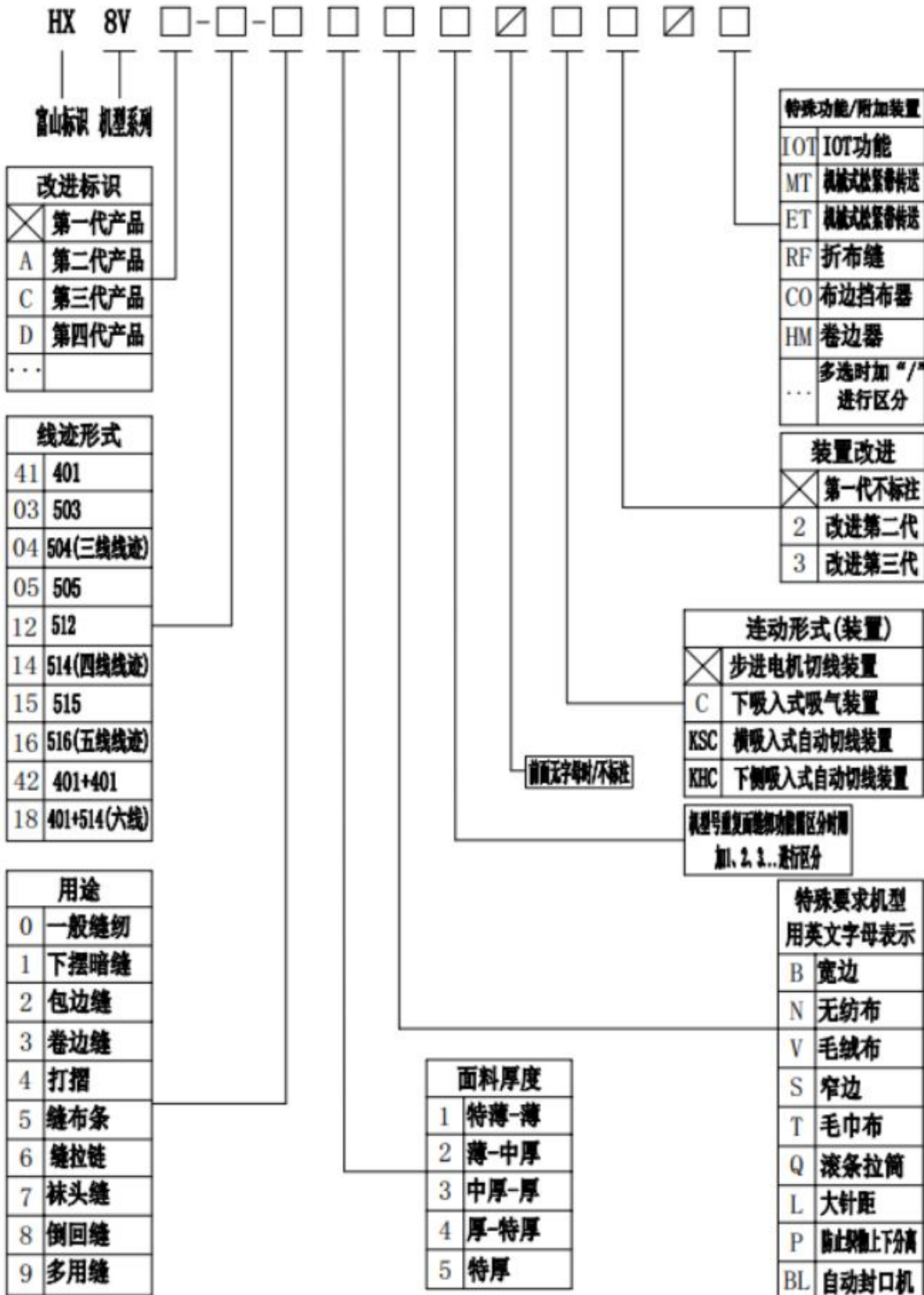
（图 1）

















（图 2）

4. 规格















4.1 产品编制规则



4.2 气动款系列机型

													
HEBY-04-02C	DCx 27 #11	1	3	0	4mm	0.6-3.8	0.7-1.6	6.0	★			8000	534x430x563mm
HEBY-14-03C	DCx 27 #11	2	4	2	4mm	0.6-3.8	0.7-1.6	6.0		★		7500	534x430x563mm
HEBY-14-03KSC	DCx 27 #11	2	4	2	4mm	0.6-3.8	0.7-1.6	6.0		★		7500	534x430x563mm
HEBY-14-04C	DCx 27 #11	2	4	2	4mm	0.6-4.5	0.7-1.6	7.0			★	7500	534x430x563mm
HEBY-14-04B1/C	DCx 27 #11	2	4	2	7mm	0.6-4.5	0.7-1.6	7.0			★	7500	534x430x563mm
HEBY-14-04B1/KSC	DCx 27 #11	2	4	2	4mm	0.6-4.5	0.7-1.6	7.0			★	7500	534x430x563mm
HEBY-14-04L/C	DCx 27 #11	2	4	2	4mm	1.2-7.0	0.7-1.6	7.0			★	7500	534x430x563mm
HEBY-14-54C	DCx 27 #11	2	4	2	4mm	0.6-4.5	0.7-1.6	7.0			★	7500	534x430x563mm
HEBY-16-03C	DCx 27 #14	2	5	3	5mm	0.6-3.8	0.7-1.6	5.5		★		7000	534x430x563mm
HEBY-16-03B/C	DCx 27 #14	2	5	5	5mm	0.6-3.8	0.7-1.6	5.5		★		7000	534x430x563mm
HEBY-16-04C	DCx 27 #21	2	5	5	7mm	0.6-4.5	0.7-1.6	7.0			★	7000	534x430x563mm
HEBY-16-04Q/C	DCx 27 #21	2	5	5	7mm	0.6-4.5	0.7-1.6	7.0			★	7000	534x430x563mm
HEBY-18-03C	DCx 27 #14	3	6	3x2	4mm	0.6-4.5	0.7-1.6	7.0		★		7000	534x430x563mm
HEBY-18-04C	DCx 27 #21	3	6	3x4	5mm	0.6-4.5	0.7-1.6	7.0			★	7000	534x430x563mm

4.3 普通款系列机型

													
HEBY-04-02	DCx 27 #11	1	3	0	4mm	0.6-3.8	0.7-1.6	6.0	★			8000	534x430x563mm
HEBY-14-03	DCx 27 #11	2	4	2	4mm	0.6-3.8	0.7-1.6	6.0		★		7500	534x430x563mm
HEBY-14-04	DCx 27 #11	2	4	2	4mm	0.6-4.5	0.7-1.6	7.0			★	7500	534x430x563mm
HEBY-14-04B1	DCx 27 #11	2	4	2	7mm	0.6-4.5	0.7-1.6	7.0			★	7500	534x430x563mm
HEBY-14-04L	DCx 27 #11	2	4	2	4mm	1.2-7.0	0.7-1.6	7.0			★	7500	534x430x563mm
HEBY-14-54	DCx 27 #11	2	4	2	4mm	0.6-4.5	0.7-1.6	7.0			★	7500	534x430x563mm
HEBY-16-03	DCx 27 #14	2	5	3	5mm	0.6-3.8	0.7-1.6	5.5		★		7000	534x430x563mm
HEBY-16-03B	DCx 27 #14	2	5	5	5mm	0.6-3.8	0.7-1.6	5.5		★		7000	534x430x563mm
HEBY-16-04	DCx 27 #21	2	5	5	7mm	0.6-4.5	0.7-1.6	7.0			★	7000	534x430x563mm
HEBY-16-04Q	DCx 27 #21	2	5	5	7mm	0.6-4.5	0.7-1.6	7.0			★	7000	534x430x563mm
HEBY-18-03	DCx 27 #14	3	6	3x2	4mm	0.6-4.5	0.7-1.6	7.0		★		7000	534x430x563mm
HEBY-18-04	DCx 27 #21	3	6	3x4	5mm	0.6-4.5	0.7-1.6	7.0			★	7000	534x430x563mm

4.4 包缝系列使用的机油为 21 号白油

5. 各操作过程的注意事项

➤ 开箱

1. 缝纫机机头出厂时是包装好后装入纸箱运出的。从印刷在纸箱上的标记字样确认缝纫机的摆放方向后，请从上到下按顺序开箱。
2. 把缝纫机机头从缓冲包装材料拿出时，绝对不要提拿与机针部位或过线器有关的部件，否则会发生危险或损伤机器。
3. 在取出缝纫机机头时，请注意重心的位置，小心谨慎地取出。
4. 包装使用的纸箱如果后面继续使用，请妥善保存。

包装材料的处理

- 包装材料包括木头、纸张、纸箱、VCE 纤维，请顾客将包装材料正确适当的进行处理。

缝纫机废物的处理

1. 缝纫机的产生废物, 请客户负责进行处理。
2. 制造缝纫机使用的材料有铁、铝、锌及各种材料。
3. 缝纫机的废物应遵照当地环境保护的有关规定进行处理。必要时委托专门厂家进行处理。

※有油污的部件务必遵照当地环境保护的有关规定，分别进行处理

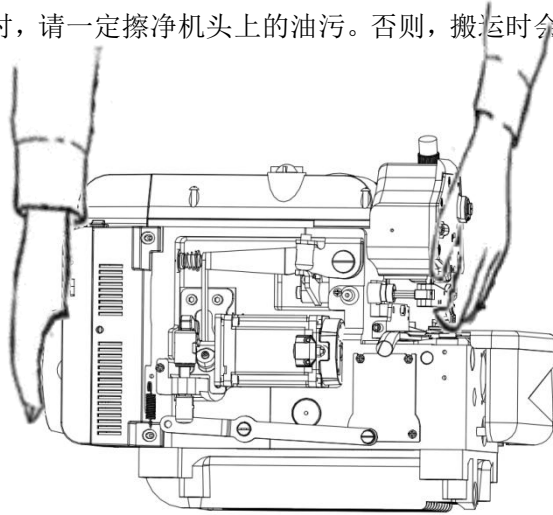
安全须知请先仔细阅读



注意

➤ 搬运

1. 缝纫机机头的搬运一定要两个人以上进行。另外，用人直接搬运应只限于搬往缝纫机台板或小台车。
2. 移动缝纫机机头时，用右手抓住手轮及电机罩，左手垮在机头里，扎实牢固的搬起。（图 3）
缝纫机上沾有油污在搬运时容易滑脱摔坏，搬运请仔细擦净机头上的油污。
3. 在往缝纫机台板上或小台车上搬运时，请注意不要过分冲击或震动，以免缝纫机倒斜造成危险。
4. 如果要第二次运送缝纫机并要包装时，请一定擦净机头上的油污。否则，搬运时会滑脱摔坏机头或穿底（油污使包装材料变质）。



(图 3)



注意

➤ 安装·准备

缝纫机台板

1. 请使用能充分承受缝纫机机头及搬运时产生的反作用力的缝纫机台板（台板、铁架）。
2. 应充分考虑缝纫机装配部件所需空间和操作所需的光线，放置在容易作业的环境中。如果光线不足，应根据需要安装照明灯。
3. 在运转缝纫机时，为防止操作者踩踏板时脚滑脱造成事故，一定要在缝纫机踏板上安装防止滑脱的垫子。
4. 根据操作者操作的姿势，调整台板面的高度（工作时的高度）。+



警告


接线

1. 请牢固的插好缝纫机机头与电机连接线的插头。
缝纫机机头与电机用连接线进行连接时，务必在电源开关关闭的状态下进行操作。
2. 在使用中请不要给连接线过多的力。
3. ⊘ 请不要过度弯曲连接线。
4. 接近运动部件的连接线，应最小距离在 25mm 处进行安装。
5. 必要时考虑连接位置或加设保护罩来保护连接线。
6. ⊘ 固定连接线时绝对不要使用书针。



注意


接地

1. 接地线是按每台缝纫机分别装设专用的接地线,不应与其他机器共用。
2. 在缝纫机机头的规定地点准确地装设接地线。



警告

➤ 使用缝纫机油


1. 在油盘内没有注入油之前绝对不要运转机器,机油请使用指定的缝纫机专用润滑油(相当于ISO粘度等级VG22)。
2. 机油进入眼睛会使眼睛发炎,所以在使用时请戴防护眼镜以免机油进入眼睛。
※万一机油进入眼睛,请用干净水冲洗15分钟,再请医生治疗。
3. 接触皮肤后,请马上用水和肥皂清洗干净。
4. 绝对不要使机油进入口腔。
5. 机油请保管在儿童摸不到的地方,万一进入口腔,不要硬性呕吐,马上请医生进行治疗。
6. 废油、废容器的处理方法必须遵照环境保护法相关的措施正确处理,如不知道请与经销商联系后,再进行处理。
7. 为了防止灰尘、水分的混入,使用完后保管机油时请拧紧油箱盖,放置在没有阳光直射的阴凉处。



警告

➤ 运转缝纫机前的注意事项


缝纫机台板

1. 打开电源前,请确认接线或接头是否有损伤、脱落、松动等外观上的异常。
2. 打开电源时,请不要将手放在机针附近或自动切线装置剪刀附近。
3. 操作缝纫机者应为受过培训、充分理解本书及使用说明书的内容之后,再进行操作使用。
4. 关于缝纫机机头上的危险、警告标志应熟读并理解[2. 警告表示],必要时应对使用者进行安全教育。
5. 最初使用的一个月应降低速度,请使用在最高转速的3/4以下的转速。



警告

➤ 运转缝纫机中的注意事项

1. 在拆卸下护眼板、护指架、传动护罩等安全装置,请不要运转缝纫机。
2. 缝纫机在运转中是很危险的,绝对不要将手放入机针下。

3. 缝纫机在运转中有危险，手指、头发、衣服请勿靠近针杆和自动切线装置剪刀附近。同时，在上述场所，请勿放置剪刀、镊子、工具等。
4. 在不使用缝纫机时或者操作者离开缝纫时，一定要将电源开关关掉。
5. 停电时务必将电源关掉。
6. 在操作缝纫机时，请穿着不易被机械卷入的服装。
7. 缝纫机在运转中，请不要在缝纫机台板上放置工具及其他与缝纫无关的物品。

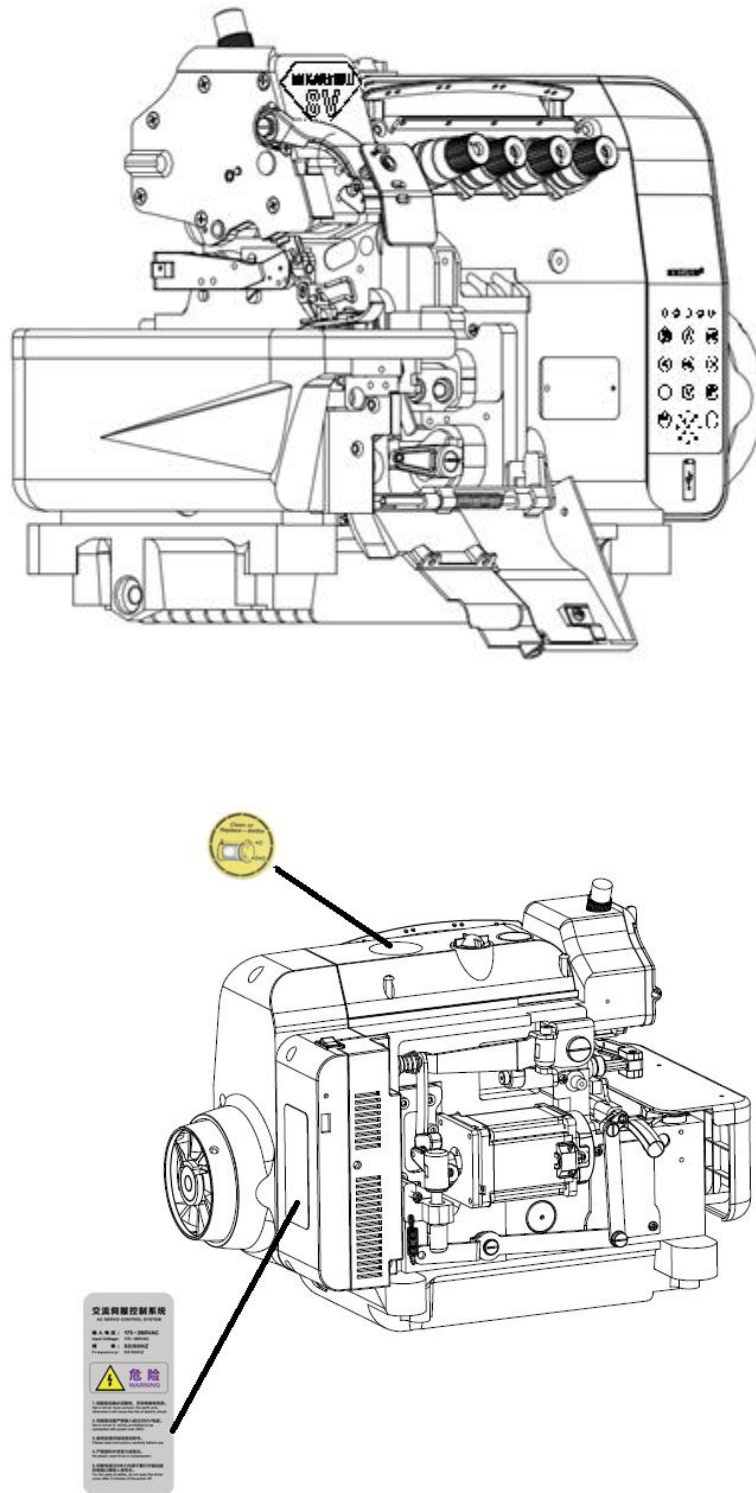


注意

➤ 维护、检查、修理

1. 维护、检查、修理的作业应由受过特别训练的人并在充分理解本使用说明书的内容之后，再进行作业。
2. 为了维护、检查、修理要将缝纫机机头放倒时，务必将电源开关关掉，把电源插头从插座上拔下，并确认即使踩缝纫机踏板缝纫机也不会转动之后，再进行操作。
3. 对于缝纫机机头的日常检查或定期检查，应按照本书及使用说明书的指示，切实认真的进行。
4. 缝纫机的修理或部件的更换请使用原装部件。对于不恰当的修理、调整或使用假冒伪劣部件所造成的事故，本公司将不负一切责任。
5. 请不要根据顾客的判断对缝纫机进行改造，否则因改造而发生事故，本公司将不负一切责任。
6. 临时因修理、调整而拆卸下的安全装置、安全护罩，待作业完成后务必按原来的状态安装好。
7. 维护、检查、修理的作业完成后，请检查接通电源之后是否确实没有危险。

6. 警告标签粘贴的位置与安全保护装置（图 4）



(图 4)

7. 安全保护装置

这个项目是为了使大家都知道各种安全保护装置. 并记载了各部分的注意事项。



安全保护装置

➤ 护目镜组件

⊗ 不要打开

为了眼睛的安全, 绝对不要在打开护眼板的状态下操作缝纫机。护眼板是为了在缝纫中针断了时, 使断针不会飞入眼睛而安装的护眼罩。

➤ 护指架

⊗ 不要把手伸入

为了防止上下运动的机针与人接触而产生危险, 在机针附近安装了护指架。但是, 在护指架上方为了便于穿线而留有间隙, 如果将手指从间隙伸入, 机针有可能会刺伤手指造成危险。

➤ 压脚组件

⊗ 不要把手伸入

从针板表面压脚的上升量是 5mm 以上, 这个间隙有夹手指的危险, 在用膝盖开关抬升压脚时或用踏板自动抬升压脚时, 请不要将手指伸入压脚上方。

➤ 前罩壳组件

⊗ 不要把手伸入

弯针的运动从缝纫机正面看时, 是进行左右往复的圆弧运动, 为了避免进行圆弧运动的弯针与人接触, 务必请在前盖板闭合的状态下操作缝纫机。

➤ 缝台组件

⊗ 请勿打开缝纫机在运转中, 为了避免链弯针打线凸轮和弯针发生热接触, 请务必在关闭大盖的状态下操作缝纫机。

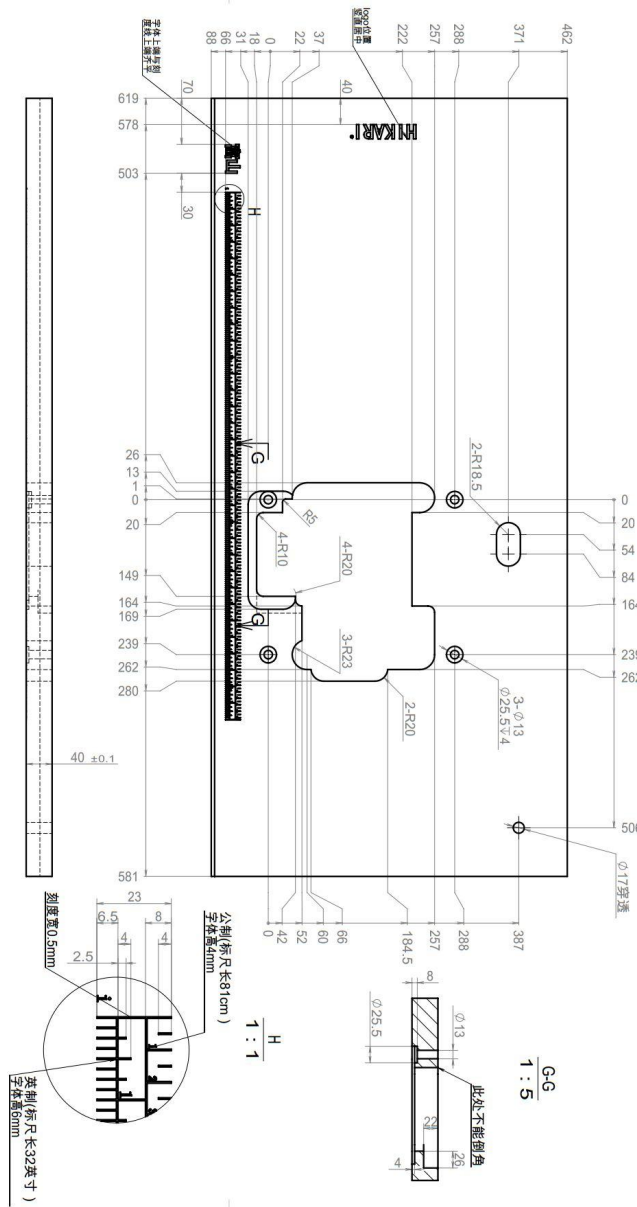
➤ 护指片

⊗ 不要把手伸入

在电源开关开启的时候, 绝对不要将手指伸入护指片内, 防止机器产生误信号动作, 导致剪线刀损伤手指造成危险。

8. 日常操作中应了解的常识问题


➤ 台板的加工图



注意事项：本图纸为两款一体机台板通用图纸。（带吸风装置和不带吸风装置）（图 5）

➤ 关于供油

 注意

 在加机油或换机油时，务必使用本公司提供的机油，如果使用提供以外的机油，有可能损坏缝纫机。

1. 使用的油类

请使用本公司提供的“HIGH SPEED SEWING MACHINE OIL”（高速低粘度润滑油）（ISO 粘皮等级/VG22）

2. 供油的方法（图 6）

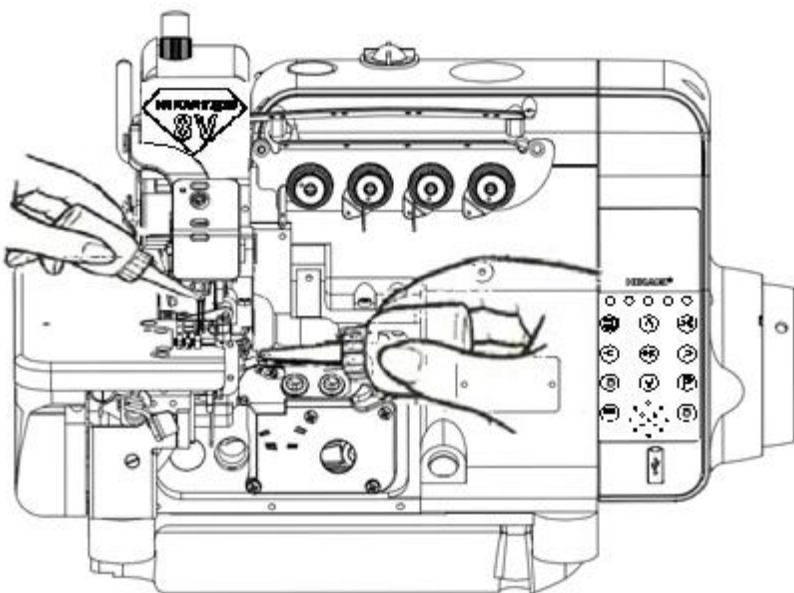
揭开供油口的盖子，加油至油面到达油标尺的 H 线和 L 线中间。加完油后，请盖好供油口的盖子 1。

3. 油的规定量（图 6）

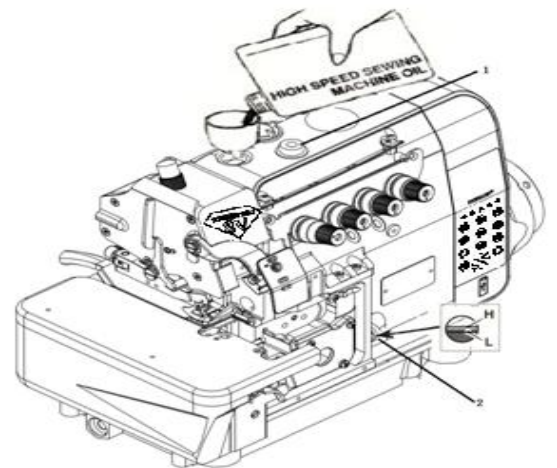
油标尺 2 的 H 线和 L 线表示着油量的上限和下限。

为使油面经常保持在 H 线和 L 线之间，请常常检查注意加油。

4. 用手加油（图 7）



（图 7）



（图 6）



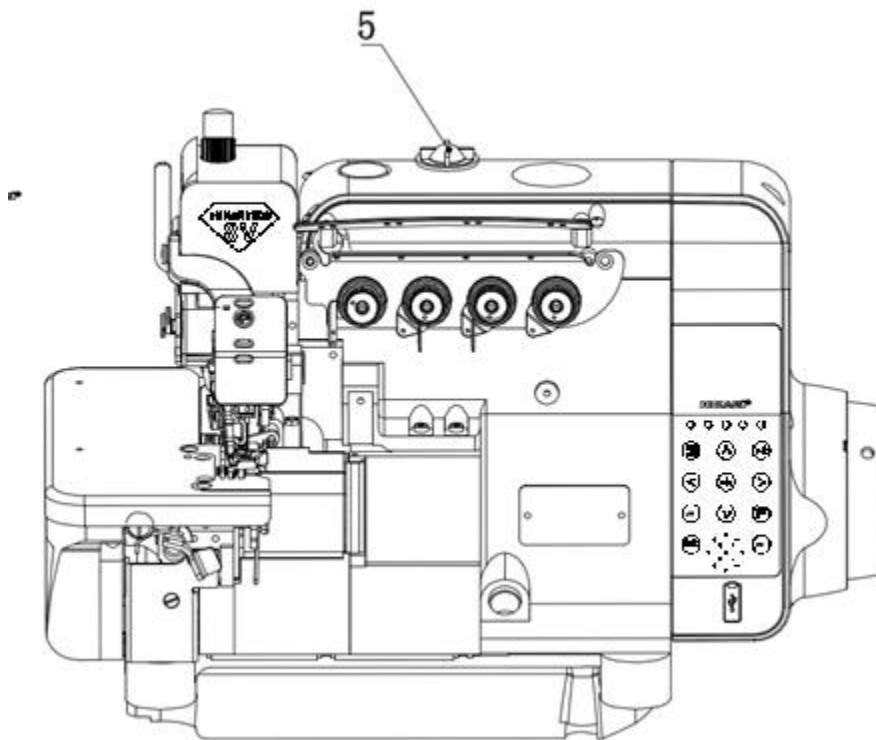
注意

在用手加油时，务必将缝纫机的电源关掉，将插头从电源插销上拔下来之后在进行。

第一次使用缝纫机时，以及缝纫机放置一段时间未使用时，请用给油瓶在针杆 3 和上弯针台 4 处分别给油 2~3 滴。

5. 检查机油的循环状况（图 8）

请在加完油后，踩下缝纫机踏板，使缝纫机运转，通过油窗 5 检查机油的循环状况是否良好。



（图 8）

➤ 给 HR 装置供油



注意

在给 HR 装置供油时，务必将缝纫机的电源关掉，将插头从电源插销上拔下来之后再行。

在 HR 装置的硅油盒 1 和 2，为了防止机针断线加有硅油，请经常检查，请尽早补充硅油。（图 9）

➤ 机油的更换



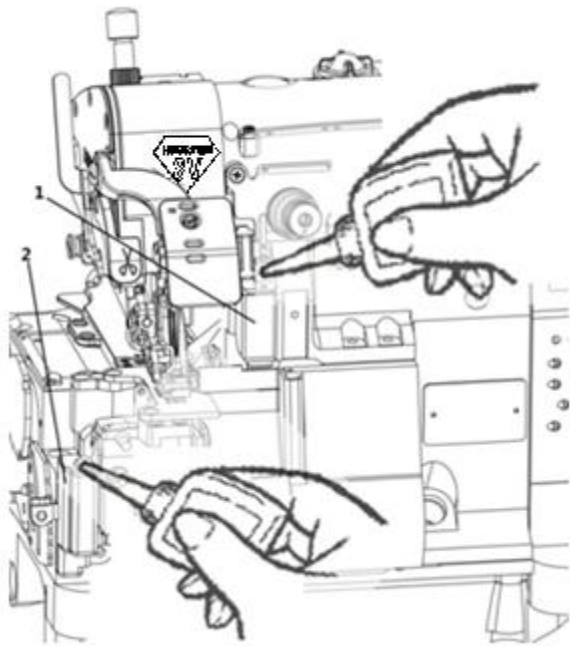
注意

➤ 更换油时，请专业技术人员进行操作。

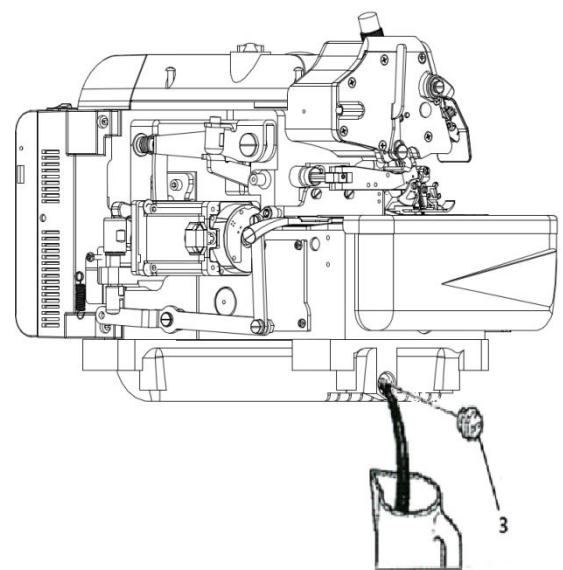
缝纫机在开始使用 1 个月后更换一次机油。然后请 6 个月更换一次机油，如果不更换机油继续使用，缝纫机有可能发生故障。

➤ 排油的方法

1. 请卸开油箱底座排油孔螺丝 3，排出旧油。
2. 排完油后，将排油孔螺丝 3 拧紧。（图 10）



(图 9)



(图 10)

➤ 检修和更换过滤器



注意

检修和更换过滤器时，务必将缝纫机的电源关掉，将插头从电源插销上拔下来之后，请专业技术人员进行操作，当过滤器 8 有脏物等堵塞时，就不能正常给油，请每 6 个月拆卸过滤器 8，进行清扫或更换。

过滤器的拆卸方法（图 11）

请参考图，拆下 4~5 后，检查过滤器。当发现过滤器 8 伤痕严重无法使用时。请更换新的过滤器。

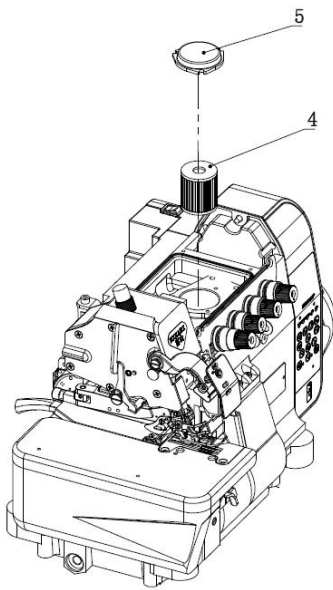
➤ 缝纫机的清扫



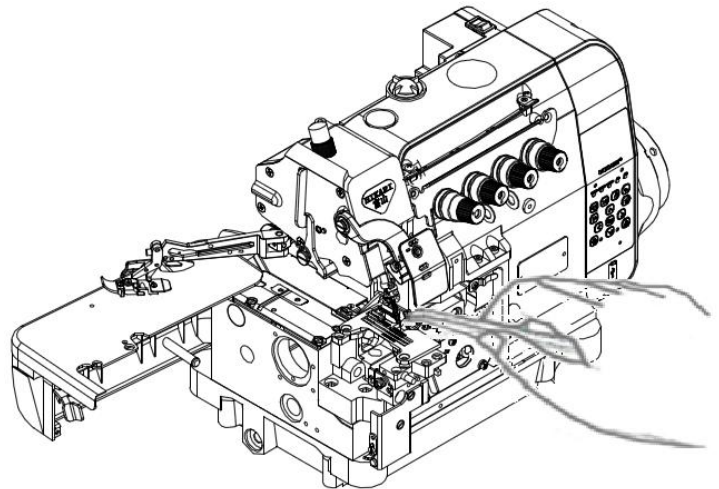
注意

在清扫缝纫机时，务必将缝纫机的电源关掉，将插头从电源插 销上拔下来之后再行。

请打扫针板的空槽和送布牙周围。(图 12)



(图 11)



(图 12)

➤ 穿线的方法



注意

在进行穿线时，务必将缝纫机的电源关掉，将插头从电源插销上拔下来之后再行。

1. 请打开大盖 1、护眼罩 2、前罩 3、抬压脚臂 4, 穿过线以后，请回复到原来的位置。(图 13)

2. 如果已穿好线时 (图 14)

A 部: 请将已穿好的线与缝纫机用线连接起来。B

部: 针线

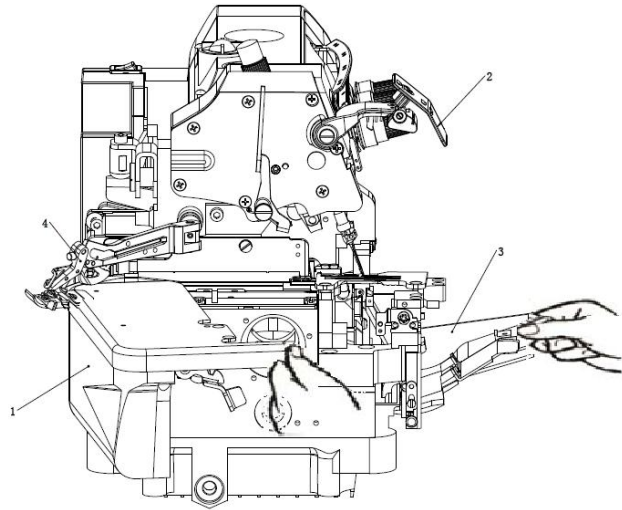
把线的接头拉到针的眼前，先将接头剪掉
再将线穿过针。

C 部: 弯针线，链弯针线

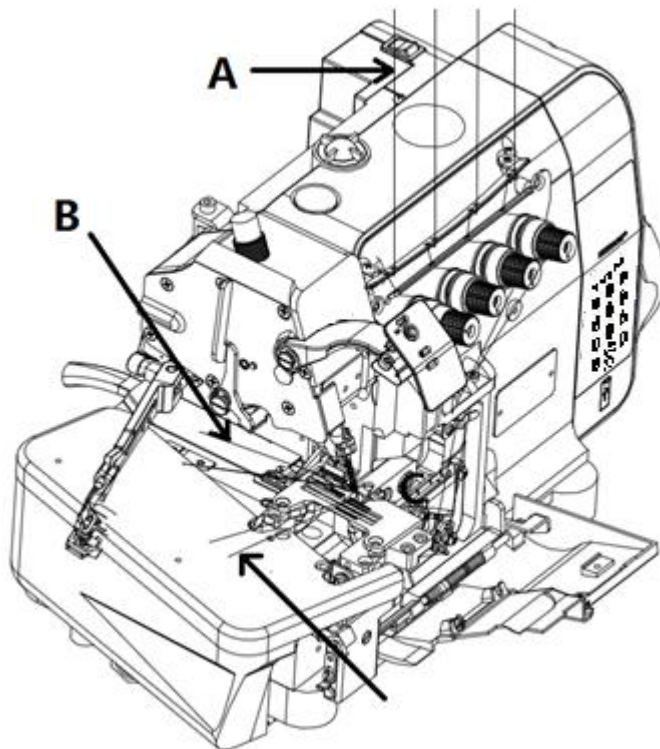
可一直将连接的接头穿好后，再用剪刀
剪掉线头并整好。

3. 当缝纫机上没有线时

看着贴在缝纫机上的穿线图，将线穿过去。



(图 13)

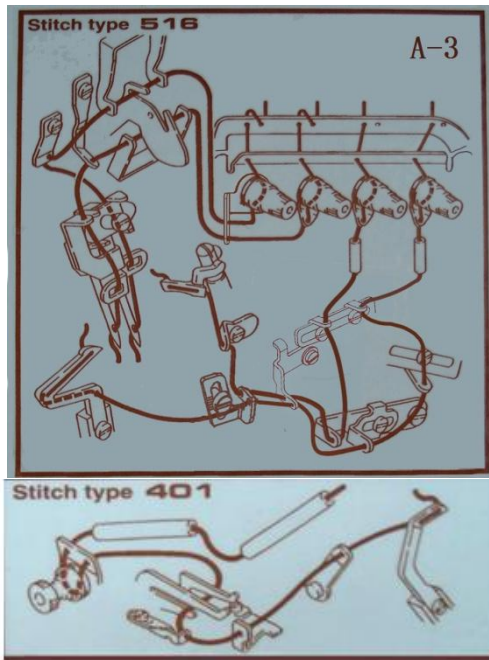


(图 12)

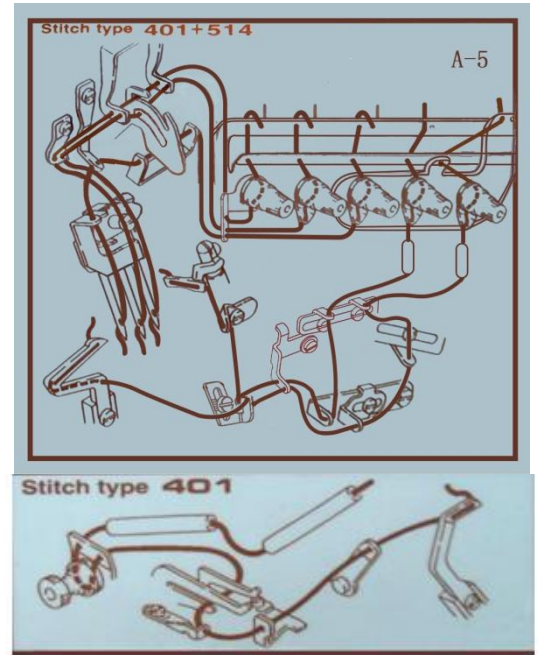
4. 穿线标识



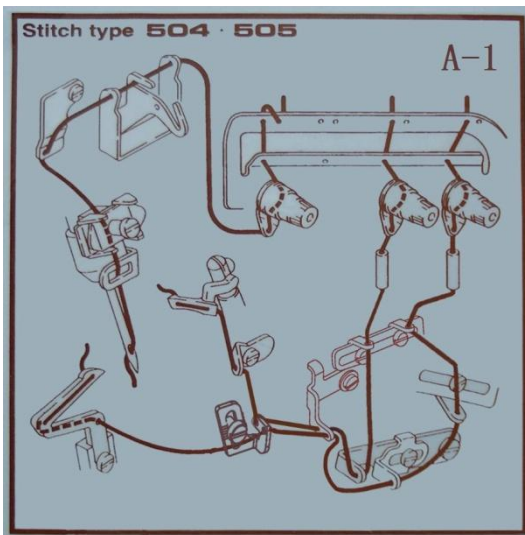
五线穿线标识



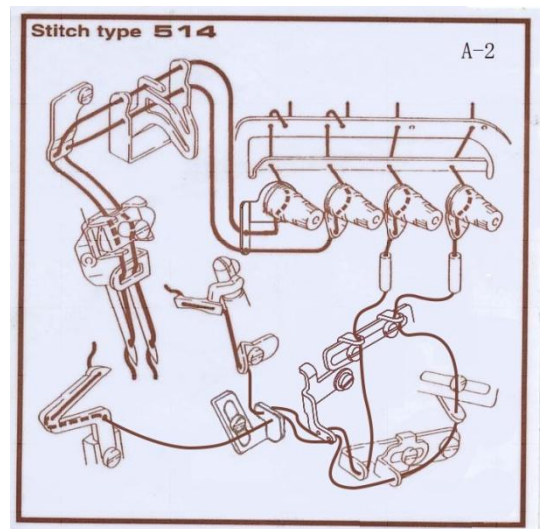
六线穿线标识



三线穿线标识



四线穿线标识

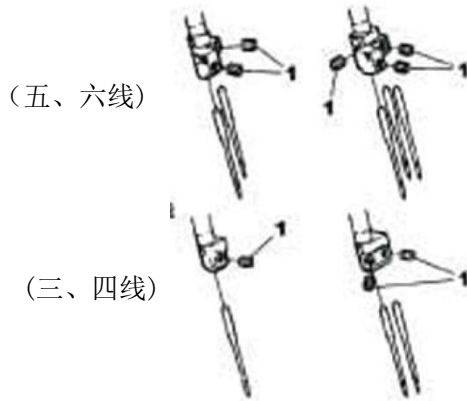


机针的更换

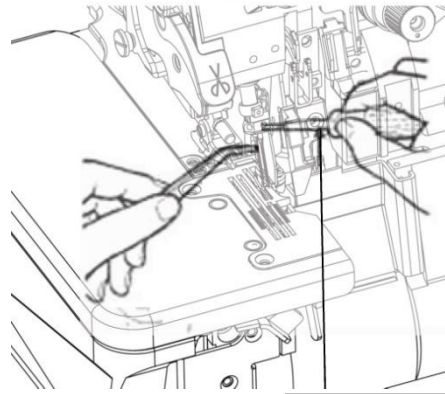
⚠ 注意

在更换机针时，务必将缝纫机的电源关掉，将插头从电源插销上拔下来之后再行（图 15）请松动螺丝 1（但不能拔出螺丝），更换机针。（图 15，图 16）

安装时，将针的凹槽部朝向正后方，插入针箍的针孔中于最底端，拧紧螺丝 1。（图 17）



(图 15)

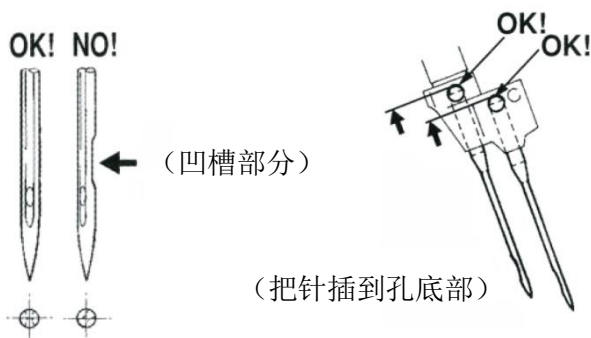


请使用红色内六角扳手

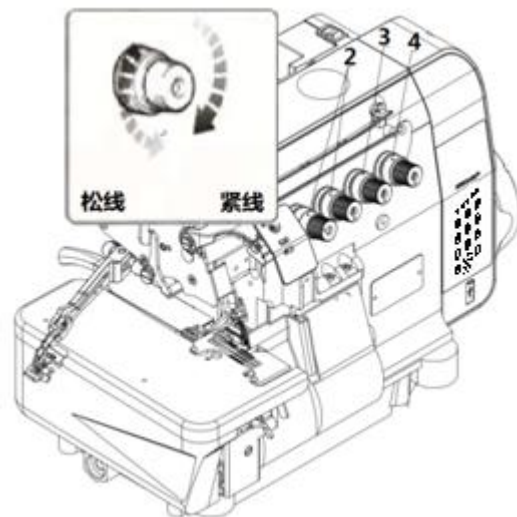
(图 16)

➤ 线状态的调节

线状态的调节请用针线调节旋钮 2、上弯针线调节旋钮 3 和下弯针线调节旋钮 4 进行调节。（图 18）想将线拉紧一些时，可将各旋钮向右旋转，想松一些时 可向左旋转，在能取得均匀且漂亮缝纫效果的情况下，尽量采用较松的夹线状态。



(图 17)



(图 18)

➤ 压脚的开和关



开和关压脚时，务必将缝纫机的电源关掉，将插头从电源插销上拔下来之后再行。

打开压脚时：1. 旋转手轮，将针置于最上边位置；2. 压下压脚开关把手 1，打开抬压脚臂 2。

合上压脚时：1. 旋转手轮，将针置于最上边位置；2. 压脚下开关把手 1，将抬压脚臂 2 返回到原来的位置。（图 19）



（图 19）

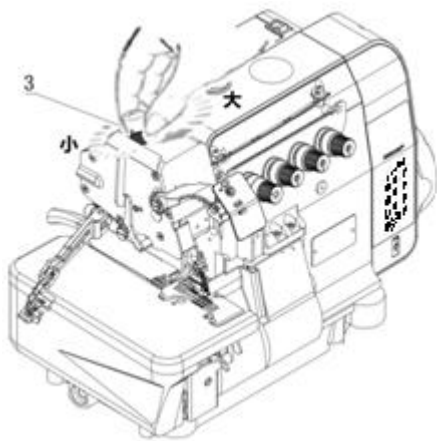
➤ 压脚压力的调节

压脚的压力在送布能正确的进行，并且能缝出稳定针脚的范围内，请尽量使用较小的压力为宜。旋转调节螺丝 3，调节压脚的压力。（图 20）

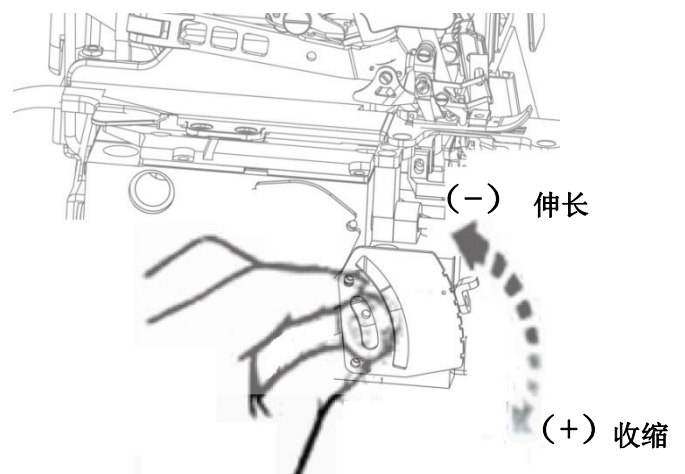
➤ 差动比的调节

1. 松动螺母 4，将把手 5 压下时差动比变大。缝好的布料会收缩。抬起把手时，差动比变小，缝好的布料会伸长。

2. 调节结束后，请拧紧螺母 4。（图 21）



（图 20）



（图 21）

➤ 针脚长度的调节



注意

在调节针脚长度时，务必将缝纫机的电源关掉，将插头从电源插销上拔下来之后再进行。

1. 一边按着按钮 1，一边旋转手轮 2，将按钮置于更深的状态。（图 22）
2. 顺时针方向旋转手轮，针距变大；逆时针方向旋转手轮，针距变小。

注

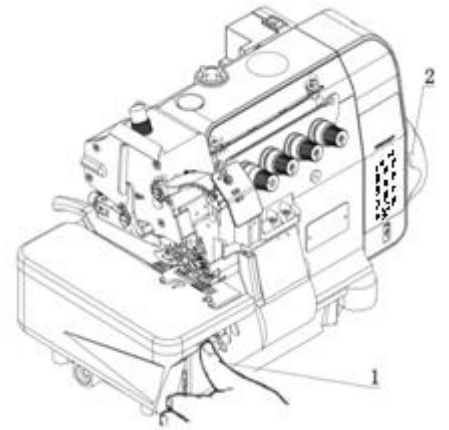
缝纫针脚长度的调节，请务必在调节差动比之后进行。



注意

调节刀片时，务必将缝纫机的电源关掉，将插头从电源插销上拔下来之后，请专门的技术人员进行操作。

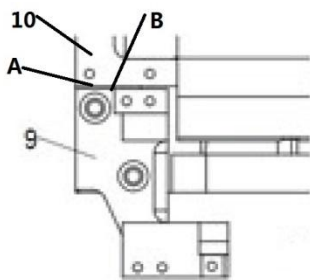
刀片的刃部有划破手指的危险，操作时要特别小心注意。



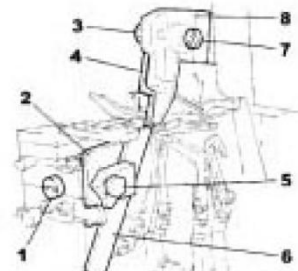
（图 22）

➤ 上刀的更换

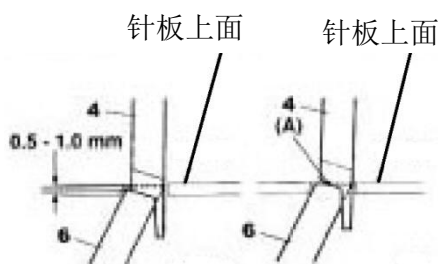
1. 注意：当调刀时请注意，针板支座 9 的 B 面与机壳 10 的 A 面要贴齐，否则影响调刀的效果。（图 23）
2. 请松动螺丝 1，使下刀架 2 靠向最左边位置，使用螺丝 1 临时固定。
3. 请拔出螺丝 3，拆掉上刀 4，用螺丝 3 临时固定新的上刀，旋转手轮，将上刀架置于最下边位置，上下移动上刀进行调节，使上刀和下刀相互咬合 0.5~1.0mm 的深度，拧紧螺丝 3。（图 25）
4. 将上刀 4 的刀中央 (A) 点对准与下刀 6 的刀中央部相交叉的位置（参照图 26），松动螺丝 1，确认上刀和下刀没有间隙之后，拧紧螺丝 1。
5. 在上刀之间放入线，旋转手轮，确认可以顺利切断线。（图 24）



（图 23）



（图 24）

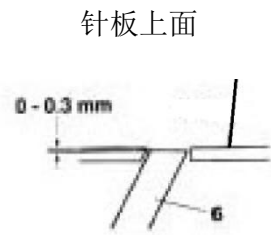


（图 25）

（图 26）

➤ 下刀的更换

1. 松动螺丝 1, 将下刀架 2 置于最左边位置, 用螺丝 1 临时固定。
2. 松动螺丝 5, 取出下刀 6, 更换新的下刀, 调节下刀, 使下刀的刀刃与针板上面的间隙尺寸为 0~0.3mm, 拧紧螺丝 5。(图 27)
3. 根据更换上刀的项目 3~4 进行操作。



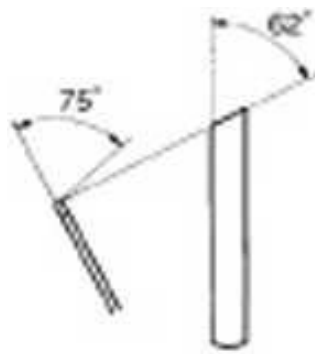
(图 27)

➤ 链幅的调节

1. 松动螺丝 1, 将行刀架 2 置于最左边位置, 用螺丝 1 临时固定。
2. 松动螺丝 7, 左右移动上刀座 8, 调节链幅。
3. 根据更换上刀的项目 3~4 进行操作。

➤ 刀的研磨方法

1. 上刀的材质为超硬合金, 可在很长时间内不需要研磨, 刀的切断变钝时, 请研磨下刀。下刀的研磨方法 (图 28)。



(图 28)

**请参照图示正确地进行研磨。
研磨方法不对时会使刀变钝, 不能很快切断, 请予以注意。**

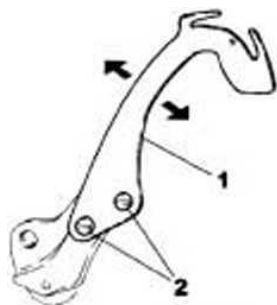
2. 上刀, 当研磨上刀时, 需要使用特殊的研磨机, 最好由购买特约店委托我公司代为研磨。为了提高作业效率, 请准备好备用上刀

➤ 针打线片的标准安装位置和调节

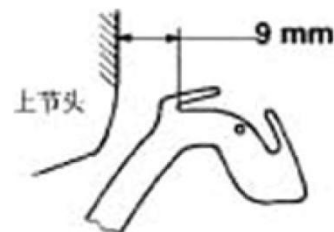


注意

调节针打线片时，务必将缝纫机的电源关掉，将插头从电源插销上拔下来之后，请技术人员进行操作。转动手轮当针打线片 1 处于最下方的位置时，请调节上节头部前面到针打线片的尺寸。进行调节时，请松动螺丝 2 进行调节。（图 29、30）（图 29）



（图 29）



五线



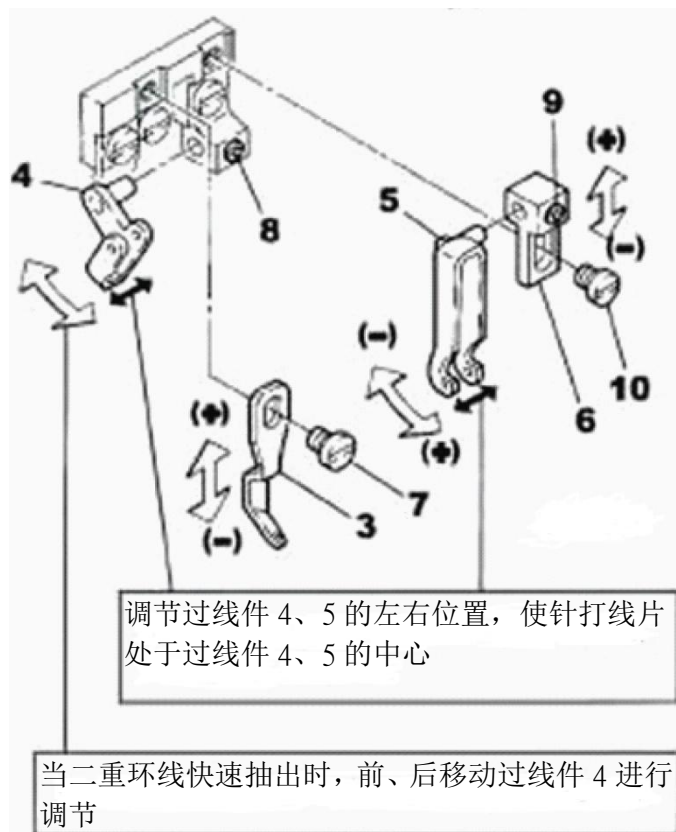
三、四线

（图 30）

➤ 针过线件的标准安装位置和调节

针过线件的安装位置因缝纫机的型号而异，以针打线片处于最下方位置和最上方位置为标准。将各针过线件安装到符合其型号的位置处。

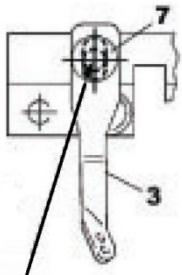
五线系列针过线件调节标准（图 31）
 松动螺丝 7~10，将针过线件 3~5 和针过线件托架 6 沿箭头方向移动进行调节。
 向图中符号（+）的方向调节时，线的抽出量增多，向符号（-）的方向调节时，线的抽出量减少。调节后，请拧紧螺丝 7~10。



（图 31）

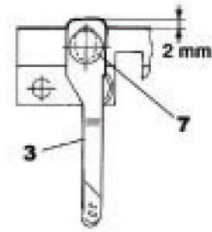
五线系列

针过线件的标准安装位置



使螺纹中心对准长孔中心

(图 32)

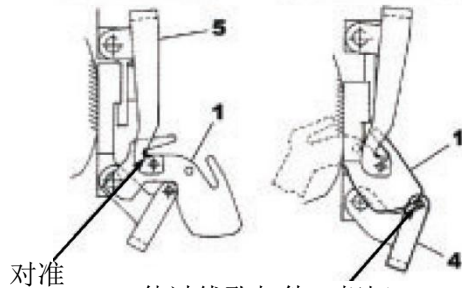


(图 35)

• HX8V-16-03

针脚形式: 516

机针在最下边位置 机针在最下边位置



对准

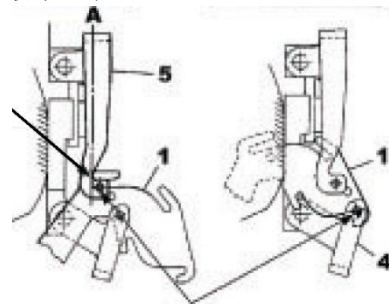
使过线孔与件 1 相切

(图 33)

• HX8V-16-04

针脚形式: 516 (粗斜纹布)

机针在最下边位置 机针在最下边位置



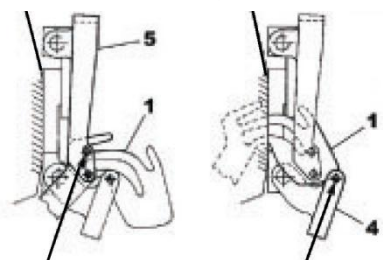
将过线孔中心对准件 1 的掉线

(图 36)

• HX8V-18-03

针脚形式: 514+401

机针在最下边位置 机针在最下边位置



将过线孔中心对准 过线孔使与件 1 相切
件 1 的掉线

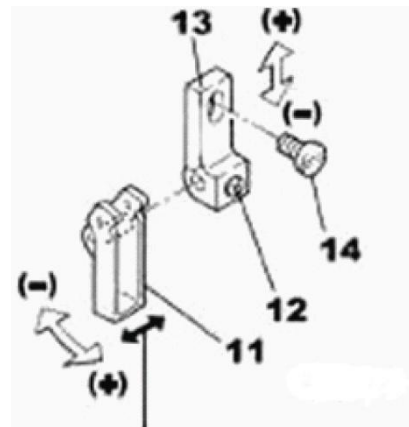
(图 34)

三、四线系列

针过线件调节标准 (图 37)

松动螺丝 12 和 14, 沿箭头方向移动针过线件和针过线件托架 13 进行调节。

向图中符号 (+) 的方向调节时, 线的抽出量增多, 向符号 (-) 的方向调节时, 线的抽出量减少。调节后, 请拧紧螺丝 12 和 14。



调节过线件 11 的左右位置, 使针打线片处于双胶部分的中心

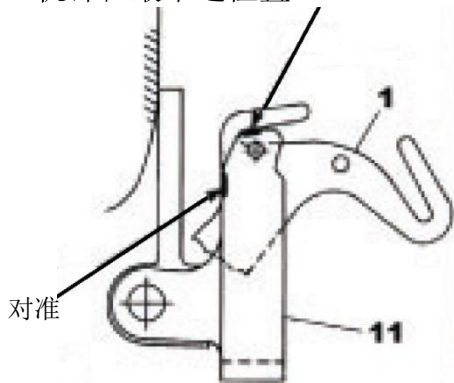
(图 37)

HX8V-14、HX8V-04
针过线件的标准安装位置

HX8V-04-02
HX8V-04--32

针脚形式: 504

机针在最下边位置 对准

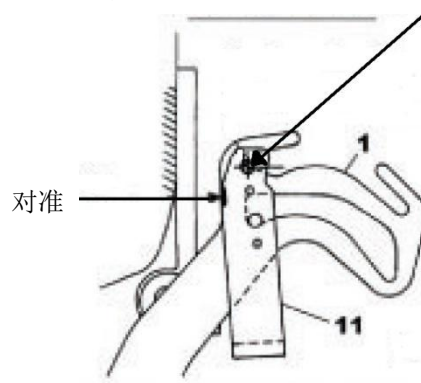


(图 38)

HX8V-14-03
HX8V-14-53
HX8V-14-83

针脚形式: 514

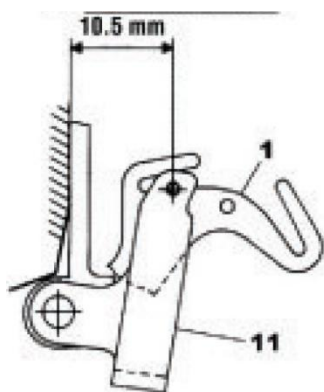
机针在最下边位置 对准



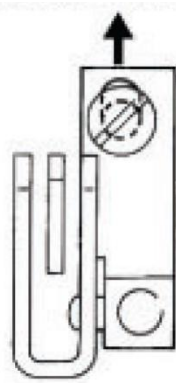
(图 40)

针脚形式: 504 软线链

机针在最下边位置



架的最上位置



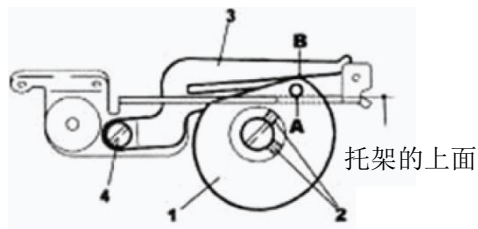
(图 41)

➤ 链弯针打线片和过线件的标准安装位置与打线凸轮打线量的调节

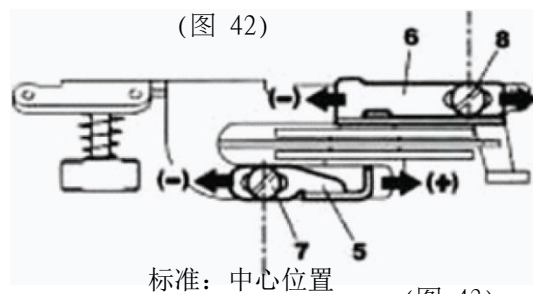
⚠ 注意

调节打线凸轮时，务必将缝纫机的电源关掉，将插头从电源插销上拔下来之后，请专业技术人员进行操作。

1. 旋转手轮，将针置于最上边位置。
2. 松动螺丝 2，旋转链弯针打线凸轮 1 进行调节，使链弯针打线凸轮 1 的 A 点以托架上面为准。（图 42）
3. 松动螺丝 4，上下移动打线导轮 3，进行调节，使打线导轮 3 的 B 点对准链弯针打线凸轮 1 的 B 点。（图 42）
4. 参考图示，松动螺丝 7、8，左右移动过线件 5、6 进行调节。将过线件 5、6 调节到图中的 (+) 符号方向时，打线量变大；调节到 (-) 符号的方向时，打线量变小。（图 43）



(图 42)



(图 43)

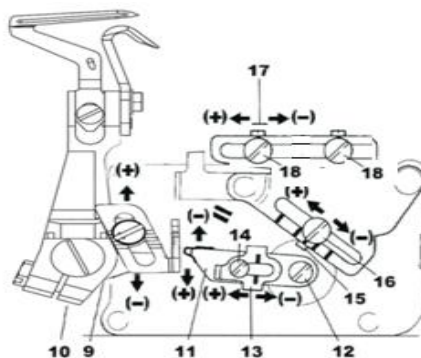
➤ 弯针打线片和过线件的标准安装位置与打线凸轮打线量的调节

⚠ 注意

调节打线凸轮时，务必将缝纫机的电源关掉，将插头从电源插销上拔下来之后，请专业技术人员进行操作。

1. 弯针打线片 9 和 11 用下弯针最右边位置调节。各自的标准安装位置如下图示。参与图示，请松动螺丝 10 和 12，调节弯针打线片 9 和 11。将弯针打线片 9 和 11 调节到图中 (+) 符号的方向时，打线量变大；调节到 (-) 符号的方向时，打线量变小。
2. 弯针过线件 13、15、17 的标准安装位置如下图所示。参考图，请松动螺丝 14、16 和 18，调节各弯针过线件。将各弯针过线件向图中的 (+) 符号调节时，线的打出量增多，向 (-) 符号调节时，线的打出量减小。（图 44）

(图 44)



➤ 侧吸的应用

⚠ 注意

1. 在操作面板 1 (图 51) 上侧吸功能的选择, 具体操作如下:

- (1) . 机型选择: 直刀外剪线-0; 侧吸刀剪线-1。
- (2) . 松线开关: 关闭-0; 开启-1。
- (3) . 中途间歇吸气开关: 关闭 (直刀) -0; 开启 (侧切) -1。
- (4) . 自由缝模式: 关闭-0; 开启 (人工模式半自动功能) -1。

2. 松线板组件 (图 52)

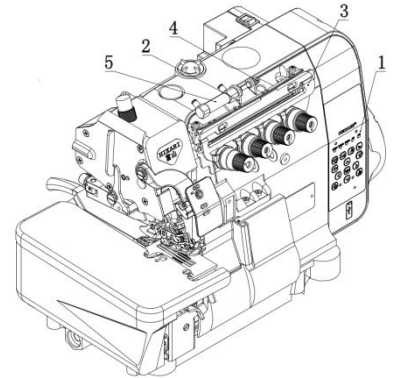
- (1). 松线板 2 的运动方向如图 52 所示, 每当剪线时, 完成一次松线动作。
- (2). 工作前检查松线板组件: 气缸组件 5、气缸支架 (松线) 3、松线板 2 (左右移动时, 间隙要相等) 和台螺钉 4 (拧紧), 手拨动松线板 2 可以自由伸缩, 若不灵活需要调整气缸组件, 气缸支架 (松线) 和松线板的装配。

3. 侧吸刀剪线 (图 53)

侧吸刀组件 7 剪线时, 挡布板组件 6 辅助吹气, 具有较好的剪线效果。

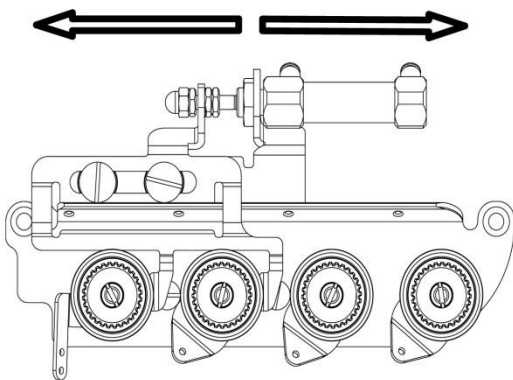
4. 侧吸刀组的维护

在图 54 上侧吸刀组件 A 处定期加刀油, 维护刀组件, 保持较好的剪切效果。



(图 51)

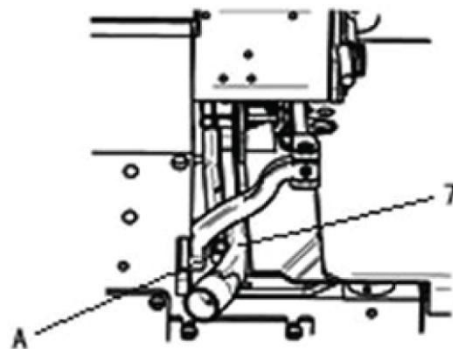
松线方向 初始状态



(图 52)



(图 53)



(图 54)

➤ 步进调整注意事项

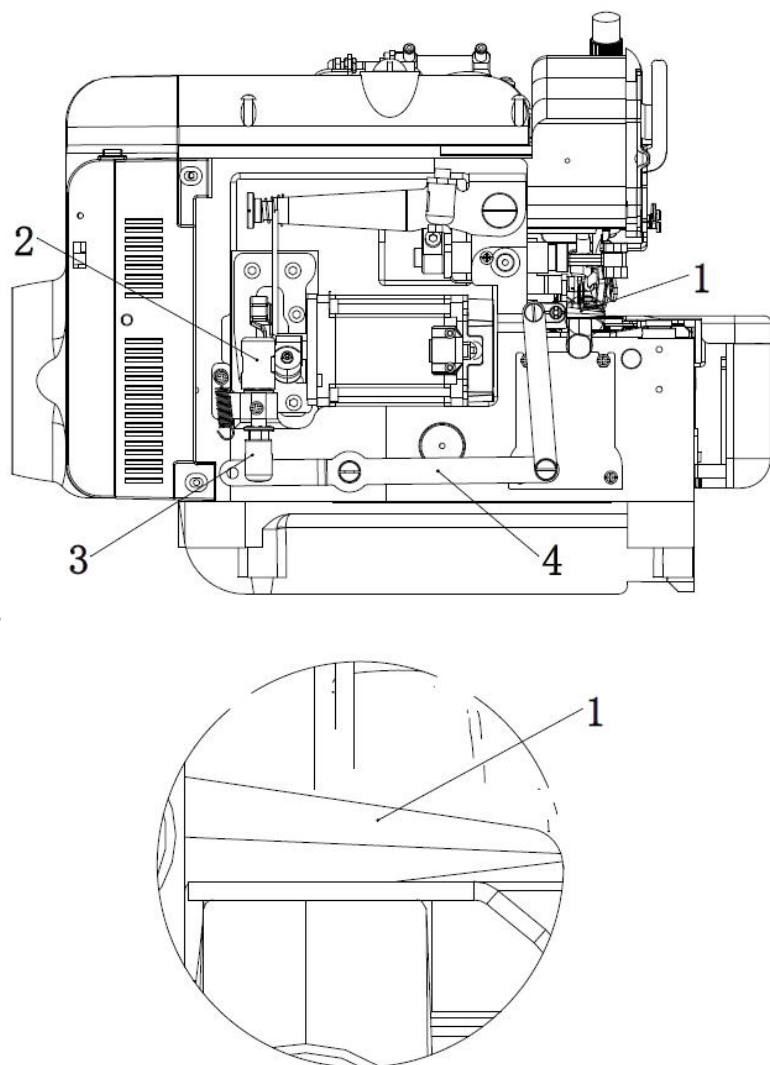


注意

1. 零件 2、3 锁紧在驱动轴上，其与驱动轴相连的整套组件在铜套内上
2. 零件 4 在搬运中不能被挤压，碰撞，其绕台阶轴转动时，上下旋转运动时应顺畅无卡顿
3. 抬压脚及剪线机构长期在使用过程中，应定期在不同运动部位加润滑少量油脂（备注：每月一次）。

➤ 刀组下刀量调整方法

1. 手按住零件 2，使零件 4 向上运动至最高点，然后将刀组的动刀 1 转动，使其与定刀的咬合角度为 $3-5^\circ$ ，如下图所示，最后通过连杆，将其锁紧，手动转动件 4，剪线机构运动是否顺畅。



(图 55)

备注：此说明书仅作参考，如有更改恕不另作通知。



富山IoT



微信公众号



抖音官方号

上海富山精密机械科技有限公司

HIKARI (SHANGHAI) PRECISE MACHINERY SCIENCE AND TECHNOLOGY CO., LTD

邮箱/E-mail: hikari@chinahikari.com

网址/Web: www.chinahikari.com

传真/Fax: (00)86-21-67311311

电话/Tel: (00)86-21-67311111 (转外贸部/ext .Foreign Trade Dept)

上海市金山区朱泾镇工业园区中达路800号

NO.800, ZHONGDA ROAD, ZHUJING INDUSTRIAL ZONE,

JINSHAN DISTRICT, SHANGHAI CHINA



QUANTITY ATTESTATION
ISO9001质量体系认证